

WESEM



рабочие фары

ϕ 190

0520

галогеновые H3

выключатель

усиленное крепление

Конструкция и параметры

Использование

Фары предназначены для освещения поверхности вокруг автомобилей, тракторов, тихоходных автотранспортных средств и любых мест, которые приспособлены к напряжению 12V или 24V.



Конструкция:

- металлический оптический элемент
- стекло
- корпус из черного пластика
- рамка из черного пластика
- кронштейн с болтами
- провод оснащен клеммами F/6,3, A2,5
- клавишный выключатель (опция)
- лампа (опция)

Дополнительные преимущества

Крепление в пластиковом корпусе усилено стальной вкладкой. Система крепления и настройки, дает возможность просто и точно установить фары в любой плоскости.

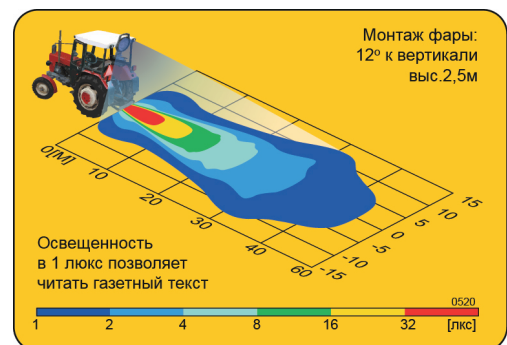
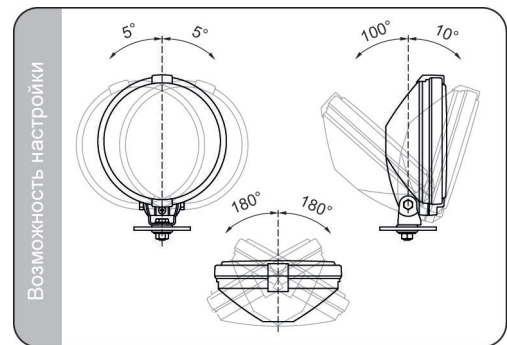
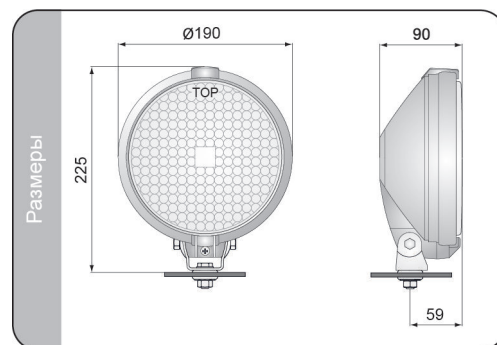
Лампы

Приспособлены для ламп типа: H3 12V 55W или H3 24V 70W

Способы крепления

Могут устанавливаться на автомобиле только в стоячем положении.

Номер в каталоге	Кат. ном. Zeimot	Тип			Рассеиватель	Оснащение	лампа H3 12V	лампа H3 24V	выключатель	провод	кронштейн-омега	герм. проход	Применение	универсальное	рекомендуемое	Установка	кронштейн	стойлер / углубление	Упаковка / шт.	блистер	картон
		H3	F2	P21W																	
0520.44300	0520.0.000.2	*											*				*				1
0520.44301		*			*		*		*				*				*				1
0520.44302		*			*		*		*				*				*				1
0520.44310	0520.0.000.1	*			*			*	*				*				*				1
0520.44311		*			*		*	*	*				*				*				1
0520.44312		*			*		*	*	*				*				*				1



- головные фары
- дополнительные фары
- рабочие фары
- специальные фары
- сигнальные фонари
- велосипедные фонари
- аксессуары
- транспорт